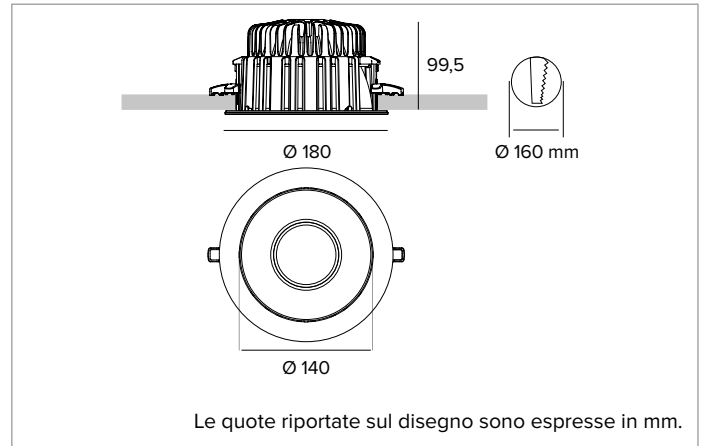


T042FM840DAPW | CCTLED DOWNLIGHT Feel

Downlight da incasso a LED



| | 4000K | H(m) | D(m) | Emax(lx) |
|---------------|----------------|------|--------|----------|
| | Ra80 | | 72° | |
| Fixture Power | 20W | 1 | 1.46 | 1212 |
| Source Flux | 3201lm | 2 | 2.92 | 303 |
| Fixture Flux | 1742lm | 3 | 4.38 | 135 |
| Efficacy | 88lm/W | 4 | 5.84 | 76 |
| TS1700 | Imax=379cd/klm | Imax | 1212cd | 5 |
| | | | 7.30 | 48 |



SORGENTE

LED Chip on Board alta efficienza Ra80.

Classe di efficienza energetica: E

Potenza nominale: 17W

Flusso nominale: 3201lm

Indice resa cromatica: 80

Rf: 84

Rg: 97

CCT nominale: 4000K

Durata utile (L80/B10): >100000h tq +25°C

CARATTERISTICHE ILLUMINOTECNICHE

Sistema ottico costituito da riflettore finitura matt ad alta riflettanza, rifrattore prismaticizzato e elemento centrale di schermatura per un'emissione completamente indiretta.

Ottica: MATT

Apertura di fascio: VWFL

Rendimento ottico: 54%

Flusso apparecchio: 1742lm

Efficienza luminosa: 88lm/W

Sicurezza fotobiologica: Conforme al gruppo di rischio basso RG1

CARATTERISTICHE MECCANICHE

Corpo e dissipatore in pressofusione di alluminio. Sistema di dissipazione passiva. Completo di anello decorativo stondato bianco.

Colore e finitura: Bianco

Peso: 1,15Kg

Grado di protezione: IP20 per la parte incassata

Grado di protezione: IP43 per la parte in vista

CARATTERISTICHE ELETTRICHE

Completo di driver dimmerabile DALI. Kit emergenza con batterie 1h e 3h disponibile come accessorio. Apparecchio conforme EN 60598-2-22 per alimentazione da un sistema di emergenza centralizzato CPSS (Central Power Supply System, comunemente chiamato soccorritore), non incorporato nell'apparecchio - escluso aree ad alto rischio. La potenza e il flusso di default sono pari al 100% in AC e al 100% in DC.

Potenza apparecchio: 20W

Alimentazione: 220-240Vac 50/60Hz

Classe di isolamento: CLASSE 2

Tipo driver / Controllo: DALI - PUSH

Driver incluso: SI

Classe F: SI

SAFE FLICKER: PstLM=<1 e SVM=<0,4 (IEC TR 61547-1 e IEC TR 63158), a garanzia di una luce più confortevole e sicura

Temperatura ambiente: 0°C / +25°C

INSTALLAZIONE

Sistema di aggancio ultra rapido no tools per installazioni in controsoffitti con spessore da 0,5 a 30mm.

NOTE

Sistema di controllo Casambi disponibile tramite accessorio. Disponibile su richiesta in versione 110-277Vac. Commissioning del sistema di regolazione tramite APP gratuita; l'intervento di un tecnico specializzato può essere quotato su richiesta.

GARANZIA

5 anni.

AVVERTENZE

Apparecchio progettato per essere smaltito/riciclato a fine vita. Sorgente luminosa (solo LED) sostituibile da un professionista. Alimentatore sostituibile da un professionista.

A motivo dell'evoluzione tecnologica dei componenti elettronici i dati indicati sono soggetti ad aggiornamento e quindi deve essere richiesta conferma in fase d'ordine. Flusso luminoso e potenza elettrica presentano tolleranze di +/-10% rispetto al valore indicato. tq +25°C (CIE 121).

Si riserva la facoltà di apportare modifiche tecniche.

Targetti Sankey S.r.l.
Via Pratese, 164
50145 Firenze - Italy
Tel: +39 055 37911
targetti.com
targetti@targetti.com

CCIAA Firenze
Share Capital:
€ 500.000,00
VAT N. (IT):
01537660480
R.E.A.: FI-275656

TARGETTI

T042FM840DAPW | CCTLED DOWNLIGHT Feel

Downlight da incasso a LED

Accessori

Kit emergenza



Codice

A059

KIT in emergenza composto da inverter, batteria LIFePO4 e LED verde di segnalazione.

Consente l'utilizzo in emergenza permanente EP dell'apparecchio a cui è collegato.

L'autonomia 1h o 3h è selezionabile configurando il dispositivo.

Il tempo per la completa ricarica delle batterie è 12h.

LED verde di segnalazione cablato all'inverter con cavi unipolari L=800mm.

KIT emergenza per apparecchi conformi alla norma EN 60598-2-22, aree ad alto rischio escluse.

Dimensioni Batteria 160x54x30 mm.

Dimensioni Inverter 165x40x25 mm.

Sistemi di controllo



Codice

1T5349

Unità di controllo wireless IP20 con interfaccia DALI.

Genera un bus DALI2 locale e ciò rende possibile la connessione diretta ad un driver LED con interfaccia DALI.

Il modulo può essere usato solo in un sistema chiuso e non può essere connesso ad una rete DALI esistente.

Il modulo è controllato in modalità wireless tramite applicazione Casambi per smartphone e tablet attraverso tecnologia Bluetooth 5.0.

I dispositivi creano automaticamente una rete mesh wireless adattiva, robusta ed affidabile permettendo di gestire in maniera semplice ed efficiente un numero elevato di apparecchi.

L'unità di controllo è preimpostata con profilo DALI 1CH, ovvero il dispositivo è in grado di controllare un singolo driver DALI con comandi broadcast.

Oltre a DALI broadcast, sono disponibili anche altre modalità di funzionamento, come:

- Pulsante (normalmente aperto)
- Unità di controllo 0/1-10V
- Unità di controllo DALI Tunable White DT8
- Sensore di presenza



Codice

2T0131

Extender IP20: unità di controllo wireless per driver LED con interfaccia di dimmerazione DALI (o 1-10V) basata su tecnologia Casambi.

Dispone di una uscita DALI2 tramite la quale si possono controllare fino a 40 apparecchi di illuminazione.

Con l'aggiunta di un ulteriore alimentatore BUS DALI esterno è possibile comandare fino a 64 apparecchi.

Extender IP20 è preimpostato sul profilo DALI broadcast, ovvero tutti gli apparecchi collegati ad esso sono dimmerabili allo stesso livello.

Oltre al DALI broadcast, sono disponibili altre modalità di funzionamento, come:

- EXTENDER DALI 8CH
- EXTENDER DALI Tunable White
- EXTENDER 0/1-10V
- EXTENDER DALI 4CH
- EXTENDER DALI DT8 Tunable White

A motivo dell'evoluzione tecnologica dei componenti elettronici i dati indicati sono soggetti ad aggiornamento e quindi deve essere richiesta conferma in fase d'ordine. Flusso luminoso e potenza elettrica presentano tolleranze di +/-10% rispetto al valore indicato. tq +25°C (CIE 121).

Si riserva la facoltà di apportare modifiche tecniche.

Targetti Sankey S.r.l.
Via Pratese, 164
50145 Firenze - Italy
Tel: +39 055 37911
targetti.com
targetti@targetti.com

CCIAA Firenze
Share Capital:
€ 500.000,00
VAT N. (IT):
01537660480
R.E.A.: FI-275656

TARGETTI